



10202 Synott Road  
Sugar Land, Texas 77498  
Phone: 281-498-8085  
Fax: 281-498-8073

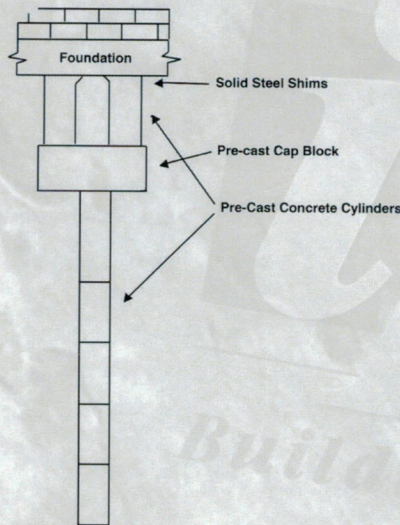
## Building Products

En el 2000, IPC Building Products comenzó a producir productos para los cimientos de proyectos residenciales y comerciales.

Situado en un sitio de 16 acres en Sugar Land Texas, IPC produce una línea completa de productos para cimientos de la mas alta calidad.

Nuestros cilindros y las estructuras para los cimientos están fabricados con materiales de primera calidad de los proveedores nacionales.

Mantenemos un gran inventario de productos para cimientos y productos CMU. Estamos listos para tomar su pedido hoy!



# Productos IPC para Reparacion de Cimientos

## CILINDROS DE CONCRETO

6x12 3/4 HUECO 96/PALETA  
6x12 SOLIDO 96/PALETA  
8x8 3/4 HUECO 72/PALETA



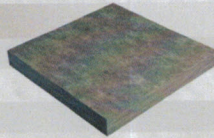
## TRAPEZOID CAPS

3/4 HUECO  
SOLIDO  
45/PALETA



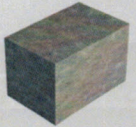
## BLOQUES SOLIDOS DE PESO PESADO

15/8 x8x16 252/PALETA  
21/4x8x16 180/PALETA  
21/4x12x12 144/PALETA  
21/4x12x18 96/PALETA  
3x8x8 240/PALETA  
4x8x16 120/PALETA  
4x12x12 72/PALETA  
4x12x18 64/PALETA  
4x16x16 42/PALETA



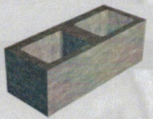
## 8" BLOQUE SOLIDO DE PESO PESADO

8x8x12 SOLID 60/PALETA  
8x8x16 SOLID 60/PALETA  
8x8x14 3/4 HOLE 60/PALETA  
8x8x8 Solid 120/PALETA



## 8" BLOQUE DOBLE DE PESO PESADO

8x8x16 72/PALETA



## MEZCLA DE CONCRETO PAKMIX

80# COSTAL 42/PALETA



## STEEL SHIMS

1/4x3x4 68#s 30/PALETA



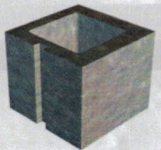
## CEMENTO PORTLAND IPC

94# COSTAL 35/PALETA



## COLUMN PILASTER

16X8X16  
PRÓXIMAMENTE



## REINFORCING BAR

#4,#5 BARRAS 20' LONGITUD





10202 Synott Road  
Sugar Land, Texas 77498  
Phone: 281-498-8085  
Fax: 281-498-8073

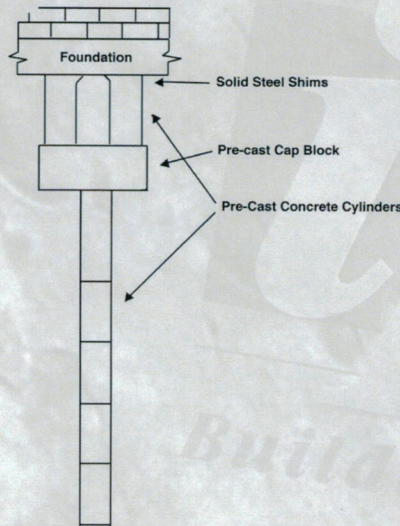
## Building Products

In 2000, IPC Building Products began producing foundation products for residential and commercial projects.

Located on a 16 acre site in Sugar Land Texas, IPC produces a complete line of top quality foundation products.

Our cylinders and foundation pads are manufactured with the highest quality materials from national suppliers.

We keep a large inventory of foundation & CMU products. We are ready to take your order today!



# IPC Foundation Repair Products

## SOLID PILE DRIVE CYLINDERS

6x12 3/4 HOLE 96/PALLET

6x12 SOLID 96/PALLET

8x8 3/4 HOLE 72/PALLET

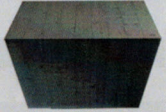


## TRAPEZOID CAPS

3/4 HOLE

SOLID

45/PALLET



## SOLID HEAVYWEIGHT PADS

15/8 x8x16 252/PALLET

21/4x8x16 180/PALLET

21/4x12x12 144/PALLET

21/4x12x18 96/PALLET

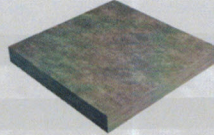
3x8x8 240/PALLET

4x8x16 120/PALLET

4x12x12 72/PALLET

4x12x18 64/PALLET

4x16x16 42/PALLET



## 8" SOLID HEAVYWEIGHT

8x8x12 SOLID 60/PALLET

8x8x16 SOLID 60/PALLET

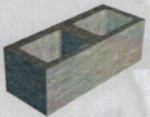
8x8x14 3/4 HOLE 60/PALLET

8x8x8 Solid 120/PALLET



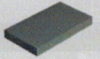
## 8" DOUBLE JAM HEAVYWEIGHT

8x8x16 72/PALLET



## STEEL SHIMS

1/4x3x4 68#s 30/PALLET



## PAKMIX CONCRETE MIX

80# BAG 42/PALLET



## IPC PORTLAND CEMENT

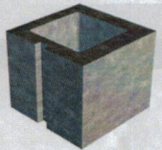
94# BAG 35/PALLET



## COLUMN PILASTER

16X8X16

COMING SOON



## REINFORCING BAR

#4, #5 BARS 20' LENGTHS

